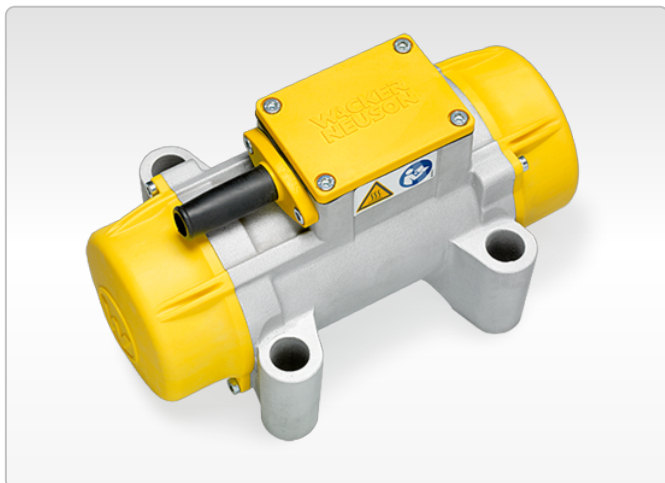




## AR 34

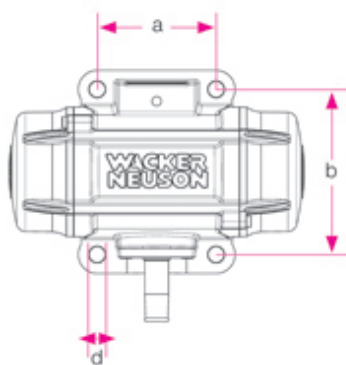
Уплотнение бетона на заводе по производству железобетонных изделий: 4500 – 12 000 1/мин



### Готов к "забегам на длинные дистанции": AR 34

Длительный срок эксплуатации при минимальном обслуживании — AR 34 готов к "забегам на длинные дистанции", когда дело касается уплотнения бетона. И это еще не все. AR 34 обеспечивает максимальную надежность и безопасность в самых суровых условиях эксплуатации — даже при круглосуточном использовании! Это стало возможным благодаря виброизолированной, термостойкой обмотке электродвигателя (пластиковая запайка, класс H до 180 °C), а также чрезвычайно прочным специальным подшипникам.

- Превосходный показатель удельной мощности.
- Высокая эксплуатационная надежность и длительный срок эксплуатации обеспечиваются чрезвычайно прочной конструкцией
- Возможность точной регулировки центробежной силы посредством регулируемых эксцентриковых дисков.
- Вибростойкая конструкция
- Хорошо защищенная и отцентрированная система подачи кабеля.



	d mm	a mm	b mm
AR/ARFU 26			
AR 36	11	90	125
AR 43			
AR 53	18	90	154
AR 34			
AR 54	17,5	120	120
AR 64			
AR 75	17	95	180



## Технические характеристики

	<b>AR 34/6/042</b>	<b>AR 34/6/250</b>
Колебания 1/мин	6.000	6.000
центробежная сила макс. кН	6,98	6,98
Номинальное напряжение 3~ В	42	250
номинальный ток А	9	1,7
Вес кг	5,9	5,9
Крепление	120 x 120	120 x 120
Д x Ш x В мм	209 x 192 x 222	

### Примечание

Обратите внимание, что доступность различных видов оборудования может варьироваться в зависимости от страны, в которой находится заказчик. Вполне возможно, что определенная информация или выпускаемый продукт могут быть недоступны в вашей стране. Более точная информация о мощности двигателя приведена в руководстве по эксплуатации; фактическая отдаваемая мощность может изменяться в зависимости от условий эксплуатации.

За исключением ошибок и пропусков. Изображения.

Copyright © 2014 Wacker Neuson SE.