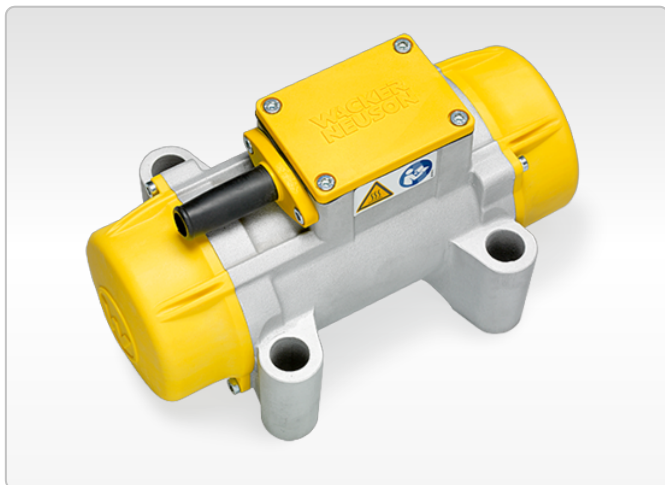




## AR 34

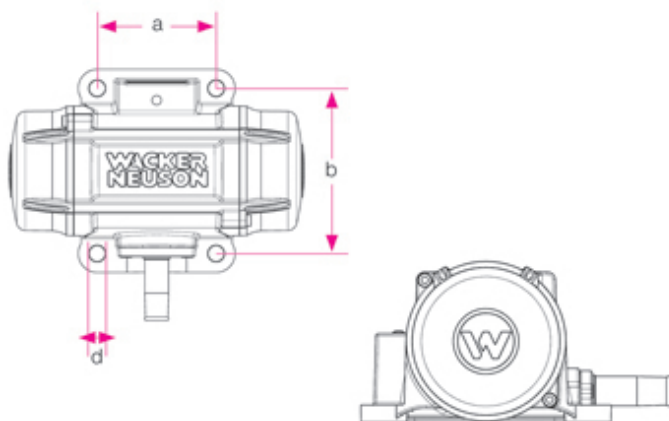
Разрыхление, просеивание и транспортировка сыпучих материалов: 1500 – 3000 1/мин



### Превосходная производительность: AR 34

AR 34 обеспечивает стабильные эксплуатационные показатели, при которых материалы просеиваются тщательно и бесперебойно. Внешние вибраторы, работающие на малых оборотах (как AR 34 с 3000 об/мин) идеально подходят для таких операций.

- Превосходный показатель удельной мощности.
- Высокая эксплуатационная надежность и длительный срок эксплуатации обеспечиваются чрезвычайно прочной конструкцией
- Возможность точной регулировки центробежной силы посредством регулируемых эксцентриковых дисков.
- Вибростойкая конструкция
- Хорошо защищенная и отцентрированная система подачи кабеля.



	d mm	a mm	b mm
AR/ARFU 26			
AR 36	11	90	125
AR 43			
AR 53	18	90	154
AR 34			
AR 54	17,5	120	120
AR 64			
AR 75	17	95	180



## Технические характеристики

	<b>AR 34/3/230 v</b>	<b>AR 34/3/400</b>
Колебания 1/мин	3.000	3.000
центробежная сила макс. кН	6,93	3,47
Номинальное напряжение 3~ В	230	400
номинальный ток А	1,3	0,75
Вес кг	6,3	7
Крепление	120 x 120	120 x 120

\* Внешний вибратор имеет регулируемую частоту вращения от 0 до 5220 об/мин, переменную центробежную силу от 0 до 6,93 кН и регулируемое напряжение от 0 до 400 В.

### Примечание

Обратите внимание, что доступность различных видов оборудования может варьироваться в зависимости от страны, в которой находится заказчик. Вполне возможно, что определенная информация или выпускаемый продукт могут быть недоступны в вашей стране. Более точная информация о мощности двигателя приведена в руководстве по эксплуатации; фактическая отдаваемая мощность может изменяться в зависимости от условий эксплуатации.

За исключением ошибок и пропусков. Изображения.

Copyright © 2014 Wacker Neuson SE.