



AR 43

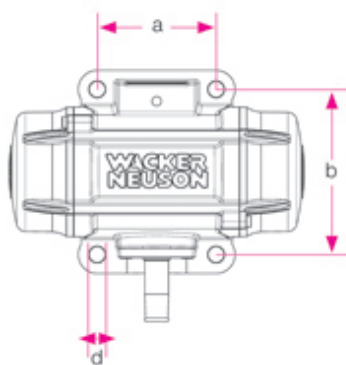
Уплотнение бетона на заводе по производству железобетонных изделий: 4500 – 12 000 1/мин



Максимальная надежность и эксплуатационная безопасность: AR 43

Внешний вибратор AR 43 обеспечивает максимальную надежность и безопасность в самых суровых условиях эксплуатации – даже при круглосуточном использовании! Это стало возможным благодаря виброизолированной, термостойкой обмотке электродвигателя (пластиковая запайка, класс H до 180 °C), а также чрезвычайно прочным специальным подшипникам. Помимо этого, вибратор имеет длительный ресурс эксплуатации и минимальные требования к обслуживанию. Идеально подходит для работы с железобетонными изделиями.

- Превосходный показатель удельной мощности.
- Высокая эксплуатационная надежность и длительный срок эксплуатации обеспечиваются чрезвычайно прочной конструкцией
- Возможность точной регулировки центробежной силы посредством регулируемых эксцентриковых дисков.
- Вибростойкая конструкция
- Не требует обслуживания – повторная смазка не требуется.



	d mm	a mm	b mm
AR/ARFU 26			
AR 36	11	90	125
AR 43			
AR 53	18	90	154
AR 34			
AR 54	17,5	120	120
AR 64			
AR 75	17	95	180



Технические характеристики

	AR 43/6/042	AR 43/6/250
Колебания 1/мин	6.000	6.000
центробежная сила макс. кН	10,1	10,1
Номинальное напряжение 3~ В	42	250
номинальный ток А	15	2,5
Вес кг	8,4	8,4
Крепление	90 x 154	90 x 154
Д x Ш x В мм	209 x 192 x 222	209 x 192 x 222

Примечание

Обратите внимание, что доступность различных видов оборудования может варьироваться в зависимости от страны, в которой находится заказчик. Вполне возможно, что определенная информация или выпускаемый продукт могут быть недоступны в вашей стране. Более точная информация о мощности двигателя приведена в руководстве по эксплуатации; фактическая отдаваемая мощность может изменяться в зависимости от условий эксплуатации.

За исключением ошибок и пропусков. Изображения.

Copyright © 2014 Wacker Neuson SE.