



## AR 52

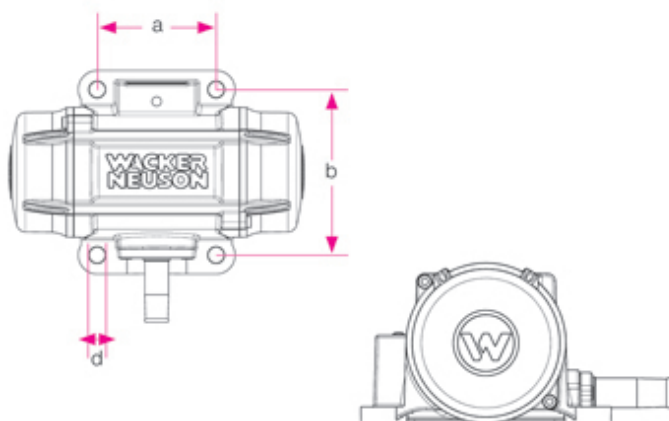
Уплотнение бетона на заводе по производству железобетонных изделий: 4500 – 12 000 1/мин



### Для круглосуточной эксплуатации: AR 52

Высокая долговечность и длительный ресурс эксплуатации данного внешнего вибратора не подлежат сомнению: Он обеспечивает максимальную надежность и безопасность в самых суровых условиях эксплуатации. Даже при круглосуточной эксплуатации! Это стало возможным благодаря виброизолированной, термостойкой обмотке электродвигателя (пластиковая запайка, класс Н до 180 °С), а также чрезвычайно прочным специальным подшипникам. За счет этого обеспечиваются два дополнительных преимущества: Длительный срок эксплуатации при минимальном обслуживании.

- Мощность и надежность в использовании
- Высокая эксплуатационная надежность и длительный срок эксплуатации обеспечиваются чрезвычайно прочной конструкцией
- Возможность точной регулировки центробежной силы посредством регулируемых эксцентриковых дисков.
- Вибростойкая конструкция
- Не требует обслуживания – повторная смазка не требуется; содержит шарикоподшипники, смазанные на весь срок эксплуатации.



	d mm	a mm	b mm
AR/ARFU 26			
AR 36	11	90	125
AR 43			
AR 53	18	90	154
AR 34			
AR 54	17,5	120	120
AR 64			
AR 75	17	95	180



## Технические характеристики

	<b>AR 52/6/042</b>	<b>AR 52/6/250</b>	<b>AR 52/9/042</b>
Колебания 1/мин	6.000	6.000	9.000
центробежная сила макс. кН	14,14	14,14	13,77
Номинальное напряжение 3~ В	42	250	42
номинальный ток А	18,2	2,7	14
Вес кг	18,6	18,6	17,9
Крепление	120 x 120	120 x 120	120 x 120
Д x Ш x В мм	230 x 190 x 200	230 x 190 x 200	

### Примечание

Обратите внимание, что доступность различных видов оборудования может варьироваться в зависимости от страны, в которой находится заказчик. Вполне возможно, что определенная информация или выпускаемый продукт могут быть недоступны в вашей стране. Более точная информация о мощности двигателя приведена в руководстве по эксплуатации; фактическая отдаваемая мощность может изменяться в зависимости от условий эксплуатации.

За исключением ошибок и пропусков. Изображения.

Copyright © 2014 Wacker Neuson SE.