



AR 53

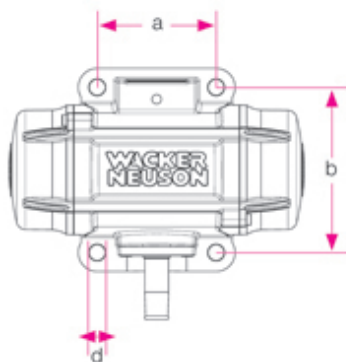
Уплотнение бетона на заводе по производству железобетонных изделий: 4500 – 12 000 1/мин



Произведен для самых суровых условий эксплуатации: AR 53

AR 53 идеально подходит для использования на производстве железобетонных изделий. Благодаря чрезвычайно прочной, вибро- и термостойкой обмотке электродвигателя (пластиковая запайка, класс H до 180 °C), AR 53 может применяться в наиболее сложных условиях эксплуатации на протяжении длительного времени.

- Мощность и надежность в использовании
- Высокая эксплуатационная надежность и длительный срок эксплуатации обеспечиваются чрезвычайно прочной конструкцией
- Возможность точной регулировки центробежной силы посредством регулируемых эксцентриковых дисков.
- Вибростойкая конструкция
- Не требует обслуживания – повторная смазка не требуется; содержит шарикоподшипники, смазанные на весь срок эксплуатации.



	d mm	a mm	b mm
AR/ARFU 26			
AR 36	11	90	125
AR 43			
AR 53	18	90	154
AR 34			
AR 54	17,5	120	120
AR 64			
AR 75	17	95	180

**Технические характеристики**

	AR 53/6/042	AR 53/6/250	AR 53/9/042	AR 53/9/250
Колебания 1/мин	6.000	6.000	9.000	9.000
центробежная сила макс. кН	14,14	14,14	13,77	13,77
Номинальное напряжение 3~ В	42	250	42	250
номинальный ток А	18,2	2,7	14	2,4
Вес кг	12,3	11,6	11,6	13,6
Крепление	90 x 154	90 x 154	90 x 154	90 x 154
Д x Ш x В мм	230 x 184 x 186	230 x 184 x 186		

Примечание

Обратите внимание, что доступность различных видов оборудования может варьироваться в зависимости от страны, в которой находится заказчик. Вполне возможно, что определенная информация или выпускаемый продукт могут быть недоступны в вашей стране. Более точная информация о мощности двигателя приведена в руководстве по эксплуатации; фактическая отдаваемая мощность может изменяться в зависимости от условий эксплуатации.

За исключением ошибок и пропусков. Изображения.

Copyright © 2014 Wacker Neuson SE.