



AR 54

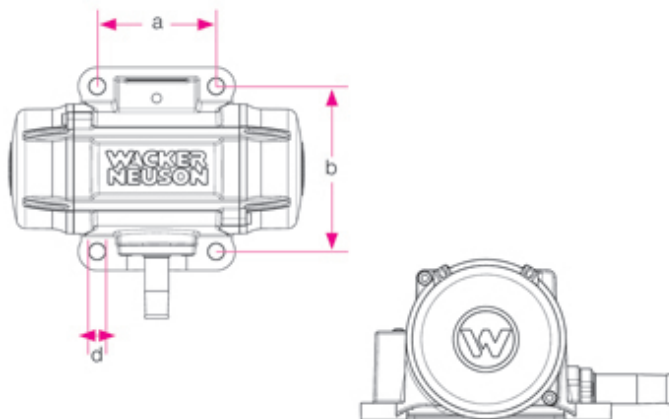
Уплотнение бетона на заводе по производству железобетонных изделий: 4500 – 12 000 1/мин



Долговечное решение: AR 54

AR 54 демонстрирует, на что он способен, в первую очередь в условиях круглосуточной эксплуатации: Он обеспечивает максимальную надежность и безопасность даже в самых суровых условиях эксплуатации. Это стало возможным благодаря виброизолированной, термостойкой обмотке электродвигателя (пластиковая запайка, класс Н до 180 °С), а также чрезвычайно прочным специальным подшипникам. Результат: длительный срок эксплуатации при минимальном обслуживании.

- Мощность и надежность в использовании
- Высокая эксплуатационная надежность и длительный срок эксплуатации обеспечиваются чрезвычайно прочной конструкцией
- Возможность точной регулировки центробежной силы посредством регулируемых эксцентриковых дисков.
- Вибростойкая конструкция
- Не требует обслуживания – повторная смазка не требуется; содержит шарикоподшипники, смазанные на весь срок эксплуатации.



	d mm	a mm	b mm
AR/ARFU 26			
AR 36	11	90	125
AR 43			
AR 53	18	90	154
AR 34			
AR 54	17,5	120	120
AR 64			
AR 75	17	95	180



Технические характеристики

Колебания	6.000 1/мин
центробежная сила макс.	14,14 кН
Номинальное напряжение 3~	250 В
номинальный ток	2,7 А
Вес	13,4 кг
Крепление	120 x 120
Д x Ш x В	245 x 150 x 186 мм

Примечание

Обратите внимание, что доступность различных видов оборудования может варьироваться в зависимости от страны, в которой находится заказчик. Вполне возможно, что определенная информация или выпускаемый продукт могут быть недоступны в вашей стране. Более точная информация о мощности двигателя приведена в руководстве по эксплуатации; фактическая отдаваемая мощность может изменяться в зависимости от условий эксплуатации.
За исключением ошибок и пропусков. Изображения.
Copyright © 2014 Wacker Neuson SE.