



AR 64

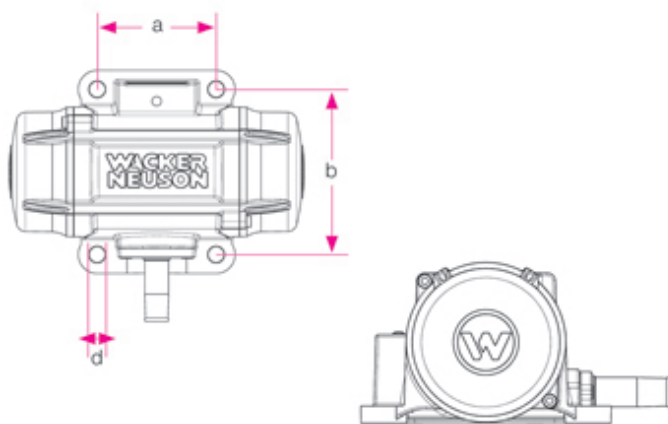
Уплотнение бетона на заводе по производству железобетонных изделий: 4500 – 12 000 1/мин



Чрезвычайно надежен в использовании: AR 64

AR 64 демонстрирует, на что он способен, в первую очередь в условиях круглосуточной эксплуатации: В данной модели применяется вибро- и термостойкая обмотка электродвигателя и чрезвычайно прочные специальные подшипники, что обеспечивает максимальную эксплуатационную надежность и безопасность при эксплуатации. И все это в тяжелейших условиях эксплуатации. А самое лучшее в нем – это минимальная потребность в обслуживании и длительный срок эксплуатации. Профессиональный инструмент для заводов по производству сборных бетонных изделий.

- Превосходный показатель удельной мощности.
- Высокая эксплуатационная надежность и длительный срок эксплуатации обеспечиваются чрезвычайно прочной конструкцией
- Возможность точной регулировки центробежной силы посредством регулируемых эксцентриковых дисков.
- Вибростойкая конструкция
- Крепление с помощью фланца



	d mm	a mm	b mm
AR/ARFU 26			
AR 36	11	90	125
AR 43			
AR 53	18	90	154
AR 34			
AR 54	17,5	120	120
AR 64			
AR 75	17	95	180

**Технические характеристики****4500 - 6000 / мин**

	AR 64/6/042	AR 64/6/250	AR 64/9/042
Колебания 1/мин	6.000	6.000	9.000
центробежная сила макс. кН	19,03	19,03	18,14
Номинальное напряжение 3~ В	42	250	42
номинальный ток А	21,5	3,1	16
Вес кг	13,8	13,8	12,9
Крепление	120 x 120	120 x 120	120 x 120

Примечание

Обратите внимание, что доступность различных видов оборудования может варьироваться в зависимости от страны, в которой находится заказчик. Вполне возможно, что определенная информация или выпускаемый продукт могут быть недоступны в вашей стране. Более точная информация о мощности двигателя приведена в руководстве по эксплуатации; фактическая отдаваемая мощность может изменяться в зависимости от условий эксплуатации.

За исключением ошибок и пропусков. Изображения.

Copyright © 2014 Wacker Neuson SE.