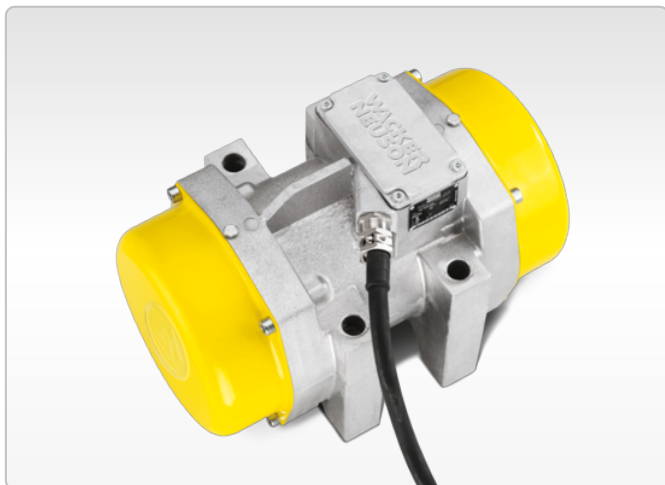




## AR 75

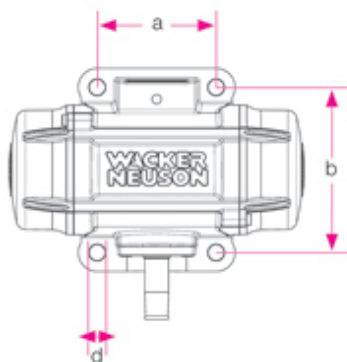
Уплотнение бетона на заводе по производству железобетонных изделий: 4500 – 12 000 1/мин



### Превосходные показатели уплотнения: AR 75

Сильной стороной AR 75 является превосходное уплотнение. Данная модель обеспечивает надежные и неизменные показатели даже в самых суровых условиях эксплуатации при круглосуточном использовании. Это стало возможным благодаря виброизолированной, термостойкой обмотке электродвигателя (пластиковая запайка, класс Н до 180 °С), а также чрезвычайно прочным специальным подшипникам. Идеально подходит для работы с железобетонными изделиями.

- Превосходный показатель удельной мощности.
- Высокая эксплуатационная надежность и длительный срок эксплуатации обеспечиваются чрезвычайно прочной конструкцией
- Возможность точной регулировки центробежной силы посредством регулируемых эксцентриковых дисков.
- Вибростойкая конструкция
- Крепление с помощью фланца



	d mm	a mm	b mm
AR/ARFU 26			
AR 36	11	90	125
AR 43			
AR 53	18	90	154
AR 34			
AR 54	17,5	120	120
AR 64			
AR 75	17	95	180

**Технические характеристики****6000 - 9000 / мин.**

	<b>AR 75/6/042</b>	<b>AR 75/6/250</b>	<b>AR 75/9/042</b>	<b>AR 75/9/250</b>
Колебания 1/мин	6.000	6.000	9.000	9.000
центробежная сила макс. кН	26,56	26,56	26,38	26,38
Номинальное напряжение 3~ В	42	250	42	250
номинальный ток А	32	7,5	28	4,3
Вес кг	26,8	26,8	27,5	27,5
Крепление	95 x 180	95 x 180	95 x 180	95 x 180

**Примечание**

Обратите внимание, что доступность различных видов оборудования может варьироваться в зависимости от страны, в которой находится заказчик. Вполне возможно, что определенная информация или выпускаемый продукт могут быть недоступны в вашей стране. Более точная информация о мощности двигателя приведена в руководстве по эксплуатации; фактическая отдаваемая мощность может изменяться в зависимости от условий эксплуатации.

За исключением ошибок и пропусков. Изображения.

Copyright © 2014 Wacker Neuson SE.