



1001

Четырехколесные думперы грузоподъемностью < 5 т



Полноприводный думпер 1001.

Быстрая, надежная и легкая транспортировка даже на труднопроходимых участках, высота разгрузки 1,56 м ... этот думпер-вездеход 1001 является многоцелевой, особо маневренной и исключительно крепкой машиной.

- Кузов с высокой выгрузкой (высота выгрузки 1,56 м); максимальная грузоподъемность 1 000 кг.
- Компактные размеры, опциональные шины с узким профилем (ширина машины 990 мм).
- Гидростатический полный привод Twin-Lock; плавная регулировка скорости до макс. 14 км/ч.
- Легкий доступ для проведения технического и сервисного обслуживания.
- Хороший обзор, широкая и прочная защита ног.



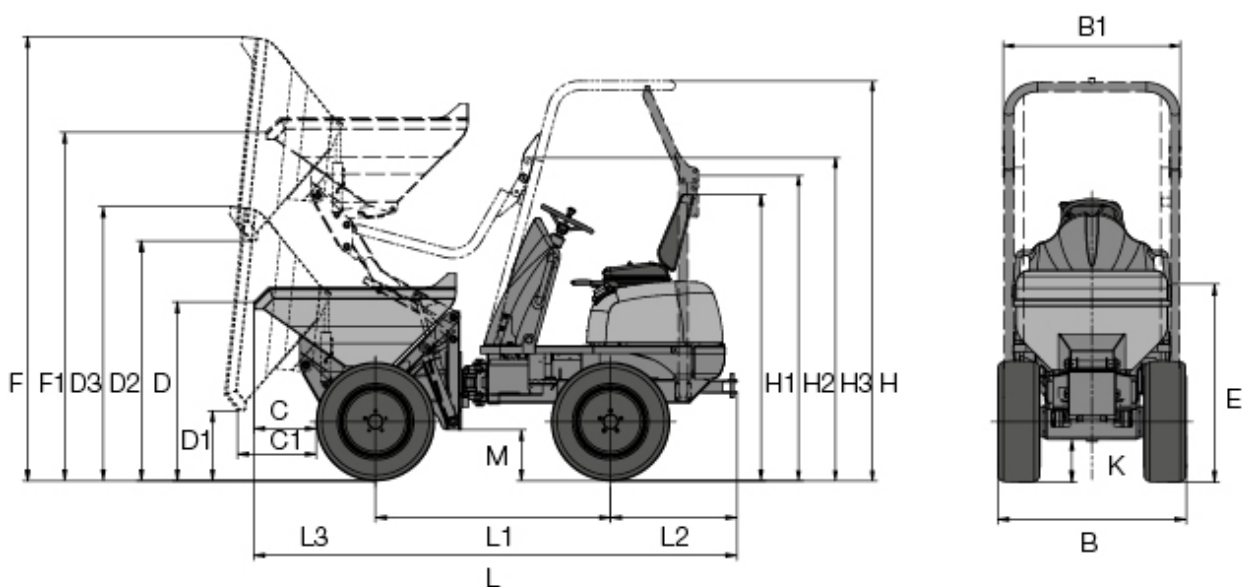
Технические характеристики

Рабочие параметры

Грузоподъемность	1.000 кг
Собственный вес	1.261 кг
объем ковша до краёв	415 л
объем ковша с горкой	525 л

Параметры двигателя

Изготовитель двигателя	Yanmar
Тип двигателя	3TNV76
двигатель	Дизель
Мощность двигателя согласно ISO 3046/1	17 кВт
Рабочий объем	1.116 см ³
Скорость передвижения	16 км/ч
Угол изгиба	33 °
Угол качания	15 °
Радиус поворота	3.200 мм
Преодолеваемый уклон	45 %
Д x Ш x В	3 80 x 1 180 x 2 580 мм

Размеры


B	Общая ширина	1.180 мм
B1	Ширина ковша	1.130 мм
C	Ширина	385 мм
D	Высота ковша	1.160 мм
D1	Высота ковша	465 мм
D2	Угол опрокидывания	1.560 °
D3	Высота	1.770 мм
E	Высота	1.230 мм
K	Дорожный просвет	270 мм
L	Длина	3.080 мм
L1	Колесная база	1.500 мм
L2	Выступ задней части	810 мм
L3	Выступ	770 мм



M	Расстояние	327 мм
---	------------	--------

Примечание

Обратите внимание, что доступность различных видов оборудования может варьироваться в зависимости от страны, в которой находится заказчик. Вполне возможно, что определенная информация или выпускаемый продукт могут быть недоступны в вашей стране. Более точная информация о мощности двигателя приведена в руководстве по эксплуатации; фактическая отдаваемая мощность может изменяться в зависимости от условий эксплуатации.

За исключением ошибок и пропусков. Изображения.

Copyright © 2014 Wacker Neuson SE.