



1501

Четырехколесные думперы грузоподъемностью < 5 т



Еще больше возможностей – 1501.

1 500 кг грузоподъемность и опционально поворотный кузов делают применения данного думпера еще более разнообразным. Сыпучие материалы можно доставлять даже в стесненных условиях.

- Кузов с высокой выгрузкой в стандартном исполнении (высота выгрузки 1,45 м); поворотный кузов в качестве опции; максимальная грузоподъемность 1 500 кг.
- Гидростатический полный привод Twin-Lock.
- Плавная регулировка скорости передвижения до 16 км/ч.
- Легкий доступ для проведения технического и сервисного обслуживания.
- Хороший обзор, широкая и прочная защита ног.



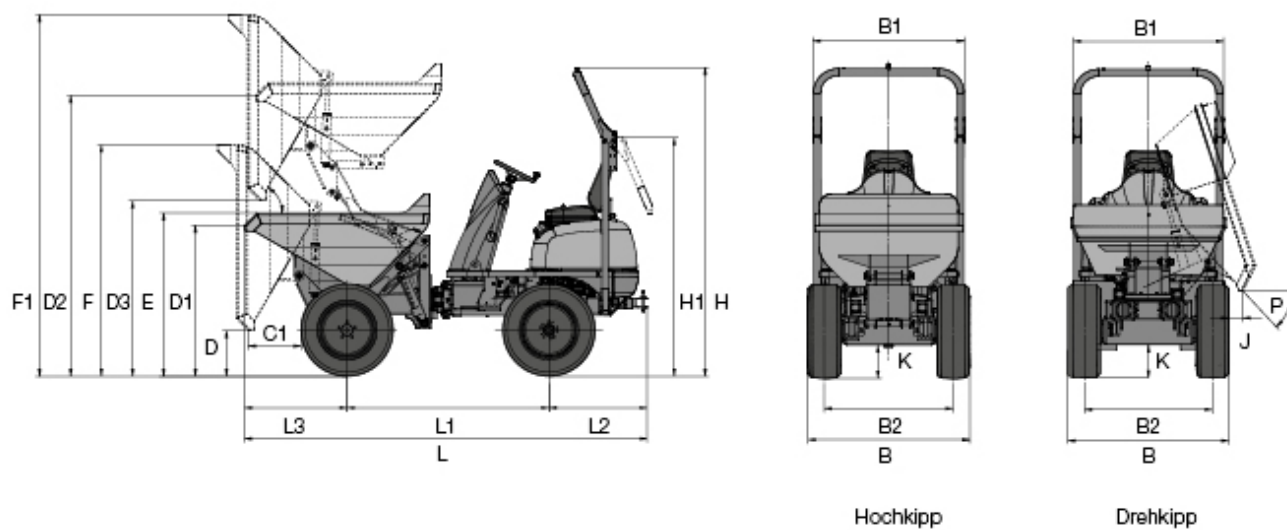
Технические характеристики

Рабочие параметры

Грузоподъемность	1.500 кг
Собственный вес	1.320 кг
объем ковша до краёв	650 л
объем ковша с горкой	800 л

Параметры двигателя

Изготовитель двигателя	Yanmar
Тип двигателя	3TNV76
двигатель	Дизель
Мощность двигателя согласно ISO 3046/1	17 кВт
Рабочий объем	1.116 см ³
Скорость передвижения	16 км/ч
Угол изгиба	33 °
Угол качания	15 °
Радиус поворота	3.300 мм
Преодолеваемый уклон	45 %
Д x Ш x В	3,300 x 1,305 x 2,550 мм

Размеры


B	Общая ширина	1.305 мм
B1	Ширина ковша	1.225 мм
B2	Ширина	1.050 мм
D	Высота ковша	370 мм
D1	Высота ковша	1.240 мм
D2	Угол опрокидывания	2.325 °
D3	Высота	1.459 мм
E	Высота	1.345 мм
K	Дорожный просвет	260 мм
L	Длина	3.300 мм
L1	Колесная база	1.650 мм
L2	Выступ задней части	810 мм
L3	Выступ	840 мм



Примечание

Обратите внимание, что доступность различных видов оборудования может варьироваться в зависимости от страны, в которой находится заказчик. Вполне возможно, что определенная информация или выпускаемый продукт могут быть недоступны в вашей стране. Более точная информация о мощности двигателя приведена в руководстве по эксплуатации; фактическая отдаваемая мощность может изменяться в зависимости от условий эксплуатации.

За исключением ошибок и пропусков. Изображения.

Copyright © 2014 Wacker Neuson SE.