



2001

Четырехколесные думперы грузоподъемностью < 5 т



Поворотный кузов в стандартном исполнении – 2001.

Благодаря грузоподъемности 2 000 кг, наличию кузова с малой высотой разгрузки, 2,65 м (опция), и механизму самозагрузки (опция) этот полноприводной думпер 2001 можно считать топовой моделью в любом отношении. Он просто перемещает большое количество груза.

- Поворотный кузов в стандартном исполнении; механизм самозагрузки (опция); ковшовая платформа с малой высотой разгрузки, высота машины 2 550 мм (опция); максимальная грузоподъемность 2 000 кг.
- Гидростатический полный привод Twin-Lock.
- Плавная регулировка скорости движения до макс. 21 км/ч.
- Легкий доступ для проведения технического и сервисного обслуживания.
- Место управления с хорошим обзором, широкой и прочной защитой ног.



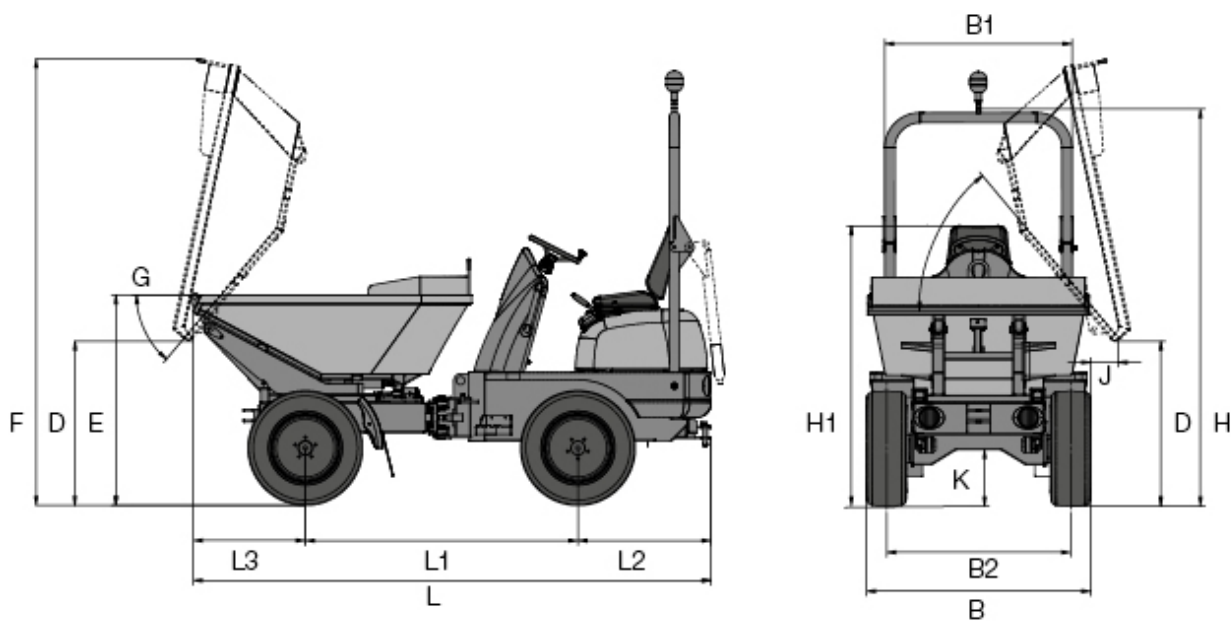
Технические характеристики

Рабочие параметры

Грузоподъемность	2.000 кг
Собственный вес	1.810 кг
объем ковша до краёв	930 л
объем ковша с горкой	1.210 л

Параметры двигателя

Изготовитель двигателя	Yanmar
Тип двигателя	3TNV82A
двигатель	Дизель
Мощность двигателя согласно ISO 3046/1	22,5 кВт
Рабочий объем	1.331 см ³
Скорость передвижения	21 км/ч
Угол изгиба	37 °
Угол качания	15 °
Радиус поворота	3.500 мм
Преодолеваемый уклон	45 %
Д x Ш x В	3 420 x 1 485 x 2 650 мм

Размеры


B	Общая ширина	1.485 мм
B1	Ширина ковша	1.250 мм
B2	Ширина	1.230 мм
G	Угол опрокидывания	47 °
H	Высота	2.650 мм
H1	Высота	1.850 мм
K	Дорожный просвет	380 мм
L	Длина	3.420 мм
L1	Колесная база	1.800 мм
L2	Выступ задней части	880 мм
L3	Выступ	740 мм



**WACKER
NEUSON**

Примечание

Обратите внимание, что доступность различных видов оборудования может варьироваться в зависимости от страны, в которой находится заказчик. Вполне возможно, что определенная информация или выпускаемый продукт могут быть недоступны в вашей стране. Более точная информация о мощности двигателя приведена в руководстве по эксплуатации; фактическая отдаваемая мощность может изменяться в зависимости от условий эксплуатации.

За исключением ошибок и пропусков. Изображения.

Copyright © 2014 Wacker Neuson SE.