



## 3001

Четырехколесные думперы грузоподъемностью < 5 т



### Полный пакет – 3001.

Благодаря наличию трех видов кузовов (вкл. кузов с малой высотой разгрузки), скорости движения до 25 км/ч, большому дорожному просвету и превосходной проходимости модель 3001 является топовой в своем классе. Простое совершенство и совершенная простота.

- Не требующий трудоемкого технического обслуживания гидростатический полный привод; максимальная грузоподъемность 3 000 кг; может поставляться с завода с кабиной (опция).
- 3 вида кузовов: с выгрузкой вперед (стандарт), поворотный кузов (опция) кузов с малой высотой разгрузки (2 200 мм).
- Большой дорожный просвет.
- Легкий доступ для проведения технического и сервисного обслуживания благодаря наличию откидывающейся вверх цельной крышки капота.
- Скорость перемещения до 25 км/ч для быстрого выполнения задач по транспортировке.



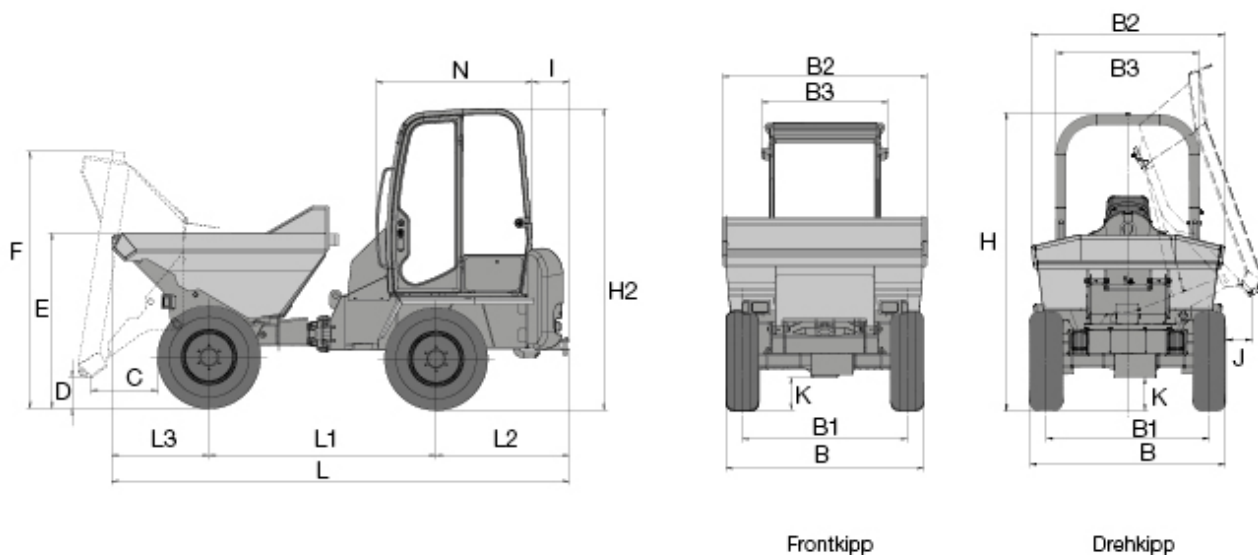
## Технические характеристики

### Рабочие параметры

Грузоподъемность	3.000 кг
Собственный вес	2.530 кг
объем ковша до краёв	1.300 л
объем ковша с горкой	1.750 л

### Параметры двигателя

Изготовитель двигателя	Yanmar
Тип двигателя	3TNV88
двигатель	Дизель
Мощность двигателя согласно ISO 3046/1	24,4 кВт
Рабочий объем	1.642 см <sup>3</sup>
Скорость передвижения	22 км/ч
Угол изгиба	37 °
Угол качания	15 °
Радиус поворота	3.650 мм
Преодолеваемый уклон	50 %
Д x Ш x В	4,140 x 1,785 x 2,670 мм

**Размеры**


B	Общая ширина	1.785 мм
B1	Ширина ковша	1.775 мм
B2	Ширина	1.310 мм
D	Дорожный просвет	1.020 мм
E	Высота ковша	1.475 мм
F	Высота ковша	3.125 мм
G	Угол опрокидывания	46 °
H	Высота	2.670 мм
H1	Высота	1.870 мм
K	Дорожный просвет	280 мм
L	Длина	4.140 мм
L1	Колесная база	1.960 мм
L2	Выступ задней части	1.160 мм



L3	Выступ	1.020 мм
J	Расстояние	245 мм

**Примечание**

Обратите внимание, что доступность различных видов оборудования может варьироваться в зависимости от страны, в которой находится заказчик. Вполне возможно, что определенная информация или выпускаемый продукт могут быть недоступны в вашей стране. Более точная информация о мощности двигателя приведена в руководстве по эксплуатации; фактическая отдаваемая мощность может изменяться в зависимости от условий эксплуатации.

За исключением ошибок и пропусков. Изображения.

Copyright © 2014 Wacker Neuson SE.