



4001

Четырехколесные думперы грузоподъемностью < 5 т



Профессионал в условиях бездорожья – 4001.

Эффективное и быстрое перемещение до 4 000 кг и точная разгрузка материала с использованием стандартного поворотного кузова. Эта машина оживит вашу стройку.

- Не требующий трудоемкого технического обслуживания гидростатический полный привод;
- поворотный кузов (стандарт); объемная, прочная и выносливая конструкция кузова; объем кузова до 2 550 л при загрузке с горкой (стандартный кузов).
- Большой дорожный просвет; скорость передвижения до 21 км/ч для быстрого выполнения задач по транспортировке.
- Максимальная грузоподъемность 4 000 кг.
- Больше скорости: версия 4001s Speed со скоростью движения 25 км/ч!



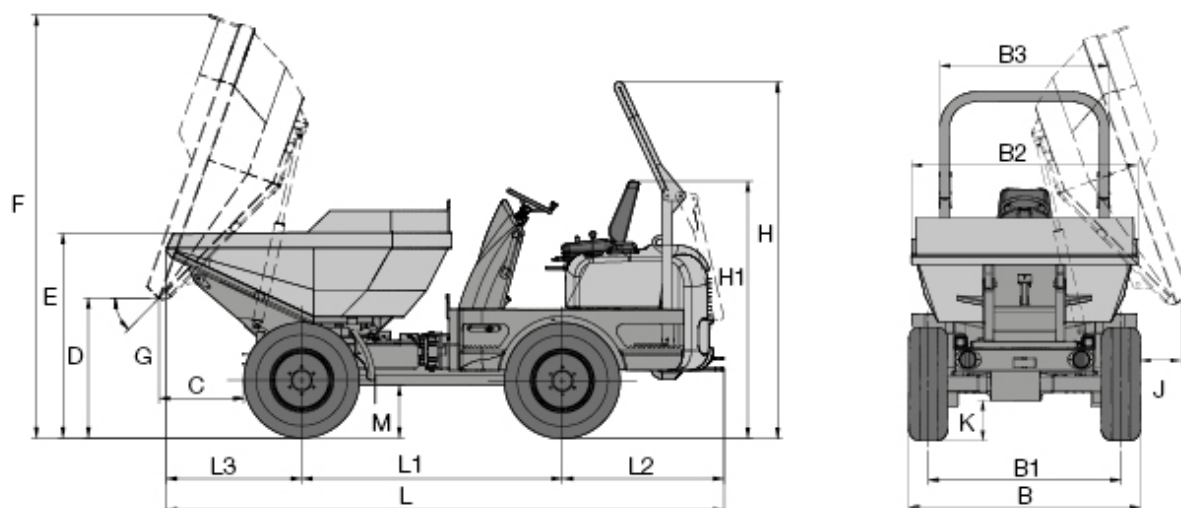
Технические характеристики

Рабочие параметры

Грузоподъемность	4.000 кг
Собственный вес	2.730 кг
объем ковша до краёв	1.650 л
объем ковша с горкой	2.250 л

Параметры двигателя

Изготовитель двигателя	Yanmar
Тип двигателя	4TNV88
двигатель	Дизель
Мощность двигателя согласно ISO 3046/1	34,1 кВт
Рабочий объем	2.189 см ³
Скорость передвижения	21 км/ч
Угол изгиба	37 °
Угол качания	15 °
Радиус поворота	3.730 мм
Преодолеваемый уклон	50 %
Д x Ш x В	4,195 x 1,795 x 2,700 мм

Размеры


B	Общая ширина	1.795 мм
B1	Ширина ковша	1.480 мм
B2	Ширина	1.740 мм
D	Дорожный просвет	1.030 мм
E	Высота ковша	1.500 мм
F	Высота ковша	3.200 мм
G	Угол опрокидывания	46 °
H	Высота	2.700 мм
H1	Высота	1.930 мм
K	Дорожный просвет	300 мм
L	Длина	4.200 мм
L1	Колесная база	1.960 мм
L2	Выступ задней части	1.215 мм



L3	Выступ	1.025 мм
J	Расстояние	270 мм

Примечание

Обратите внимание, что доступность различных видов оборудования может варьироваться в зависимости от страны, в которой находится заказчик. Вполне возможно, что определенная информация или выпускаемый продукт могут быть недоступны в вашей стране. Более точная информация о мощности двигателя приведена в руководстве по эксплуатации; фактическая отдаваемая мощность может изменяться в зависимости от условий эксплуатации.

За исключением ошибок и пропусков. Изображения.

Copyright © 2014 Wacker Neuson SE.