



5001

Четырехколесные думперы грузоподъемностью < 5 т



Пример для подражания – 5001.

5 000 кг грузоподъемности, стандартный поворотный кузов и максимальная скорость передвижения 25 км/ч делают эту машину примером для подражания в своем классе. В любой момент она работает в полную силу и очень маневренна: разделенное шасси с шарнирно-сочлененной рамой обеспечит наивысшую производительность даже в условиях самого тяжелого бездорожья и с тяжелым грузом.

- Не требующий трудоемкого технического обслуживания гидростатический полный привод.
- Поворотный кузов; объем кузова до 2 700 л при загрузке с горкой; максимальная грузоподъемность 5 000 кг.
- Легкий доступ для проведения технического и сервисного обслуживания (благодаря наличию откидывающейся вверх цельной крышки капота).
- Шланги проложены через шарнирное соединение для оптимальной защиты.
- Скорость передвижения до 25 км/ч для быстрого выполнения задач по транспортировке.



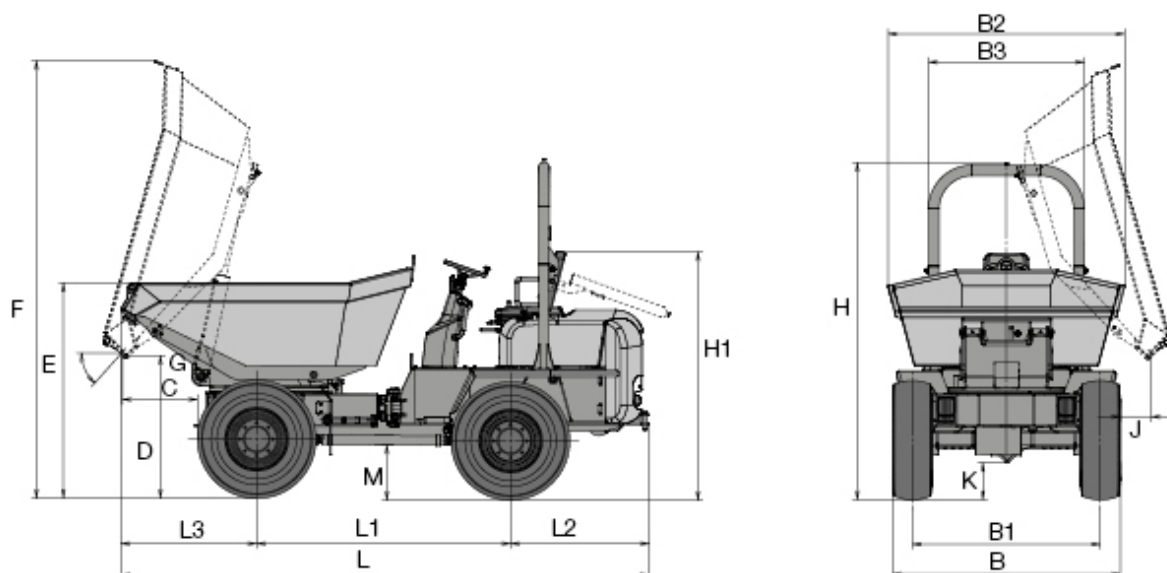
Технические характеристики

Рабочие параметры

Грузоподъемность	5.000 кг
Собственный вес	3.220 кг
объем ковша до краёв	2.000 л
объем ковша с горкой	2.700 л

Параметры двигателя

Изготовитель двигателя	Yanmar
Тип двигателя	TD2011 L04
Мощность двигателя согласно ISO 3046/1	47,5 кВт
Рабочий объем	3.619 см ³
Скорость передвижения	25 км/ч
Угол изгиба	33 °
Угол качания	15 °
Радиус поворота	4.425 мм
Преодолеваемый уклон	50 %
Д x Ш x В	4,390 x 1,990 x 2,800 мм

Размеры


B	Общая ширина	1.920 мм
B1	Ширина ковша	1.580 мм
B2	Ширина	1.990 мм
D	Дорожный просвет	1.160 мм
E	Высота ковша	1.790 мм
F	Высота ковша	3.630 мм
G	Угол опрокидывания	48 °
H	Высота	2.830 мм
H1	Высота	2.030 мм
K	Дорожный просвет	290 мм
L	Длина	4.390 мм
L1	Колесная база	2.110 мм
L2	Выступ задней части	1.150 мм



L3	Выступ	1.130 мм
J	Расстояние	250 мм

Примечание

Обратите внимание, что доступность различных видов оборудования может варьироваться в зависимости от страны, в которой находится заказчик. Вполне возможно, что определенная информация или выпускаемый продукт могут быть недоступны в вашей стране. Более точная информация о мощности двигателя приведена в руководстве по эксплуатации; фактическая отдаваемая мощность может изменяться в зависимости от условий эксплуатации.

За исключением ошибок и пропусков. Изображения.

Copyright © 2014 Wacker Neuson SE.