



DT05

Гусеничные думперы грузоподъемностью < 1 т



Компактная звезда: DT05.

Благодаря своим компактным размерам и точному управлению гусеничный думпер DT05 от компании Wacker Neuson может маневрировать на любой поверхности с точностью до сантиметра. Поэтому оптимальным применением данной машины будет работа в особо стесненных условиях, где особенно ценится маневренность.

- Простота и удобство управления благодаря гидростатическому приводу ходовой части.
- Мощные двигатели (бензиновые или дизельные); 2-ступенчатая регулировка скорости.
- Прочная конструкция ходовой части рассчитана на длительный срок службы и малый износ.
- Оптимальное соотношение малого собственного веса и максимальной грузоподъемности.
- Самые компактные размеры (66 см) идеально подходят для работы в стесненных условиях и прохода через стандартные двери; большой дорожный просвет. В качестве опции доступен кузов с высокой выгрузкой.



Технические характеристики

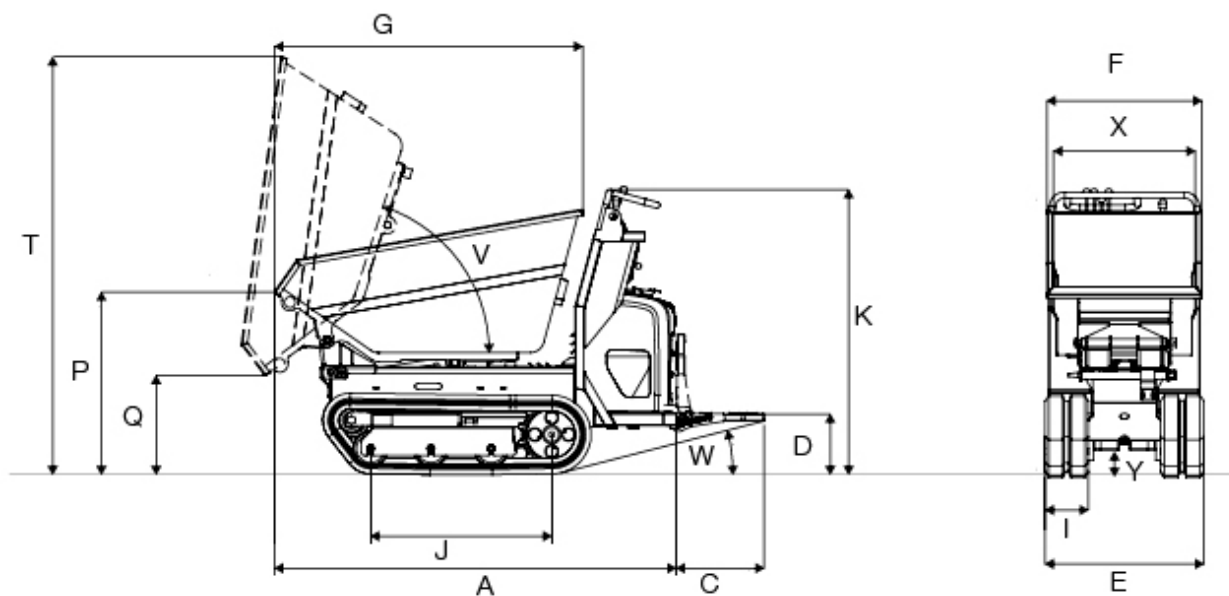
Рабочие параметры

Транспортный вес Бензин	370 кг
Транспортный вес Дизель	405 кг
Грузоподъемность макс.	500 кг
объем ковша до краёв	273 л
объем ковша с горкой	313 л
Д x Ш x В *	1,630 x 660 x 1,185 мм

Параметры двигателя

Мощность двигателя Бензин	4,5 кВт
Мощность двигателя Дизель	4,9 кВт
при числе оборотов	3.600 1/мин
Скорость передвижения 2, бензин	3,9 км/ч
Скорость передвижения 2, дизель	5,2 км/ч
Преодолеваемый уклон	30 %

* Версия с кузовом с фронтальной выгрузкой

**Размеры**

A	Длина	1.670 мм
C	Длина	365 мм
D	Высота	252 мм
E	Ширина	660 мм
F	Ширина ковша	645 мм
G	Длина ковша	1.280 мм
I	Ширина гусеницы	180 мм
J	Длина	753 мм
K	Высота	1.185 мм
P	Высота	760 мм
Q	Высота разгрузки	410 мм
T	Высота	1.735 мм
V	Угол опрокидывания	72 °



W	Преодолеваемый уклон	15 °
X	Ширина	446 мм
Y	Дорожный просвет	110 мм

Примечание

Обратите внимание, что доступность различных видов оборудования может варьироваться в зависимости от страны, в которой находится заказчик. Вполне возможно, что определенная информация или выпускаемый продукт могут быть недоступны в вашей стране. Более точная информация о мощности двигателя приведена в руководстве по эксплуатации; фактическая отдаваемая мощность может изменяться в зависимости от условий эксплуатации.

За исключением ошибок и пропусков. Изображения.

Copyright © 2014 Wacker Neuson SE.