



## DT08

Гусеничные думперы грузоподъемностью < 1 т



### Профессионал в арендном парке: DT08.

Благодаря своим компактным размерам и точному управлению гусеничный думпер DT08 от компании Wacker Neuson может маневрировать на любой поверхности с точностью до сантиметра. Его грузоподъемность 800 кг и ширина всего лишь 79 см делают DT08 идеальным дополнением для любого парка арендной техники.

- Простое и удобное управление благодаря полностью гидростатической ходовой части; мощные двигатели (бензиновый или дизельный).
- Прочная конструкция ходовой части рассчитана на длительный срок службы и малый износ.
- Оптимальное соотношение малого собственного веса и максимальной грузоподъемности.
- Компактные размеры (79 см) идеально подходят для работы в стесненных условиях и прохода через стандартный дверной проём; большой дорожный просвет.
- Резиновые гусеницы и оптимальное распределение веса уменьшают давление на грунт и предотвращают повреждения чувствительных поверхностей; оптимальная настройка системы охлаждения машины гарантирует возможность эксплуатации в зонах с повышенной температурой.



## Технические характеристики

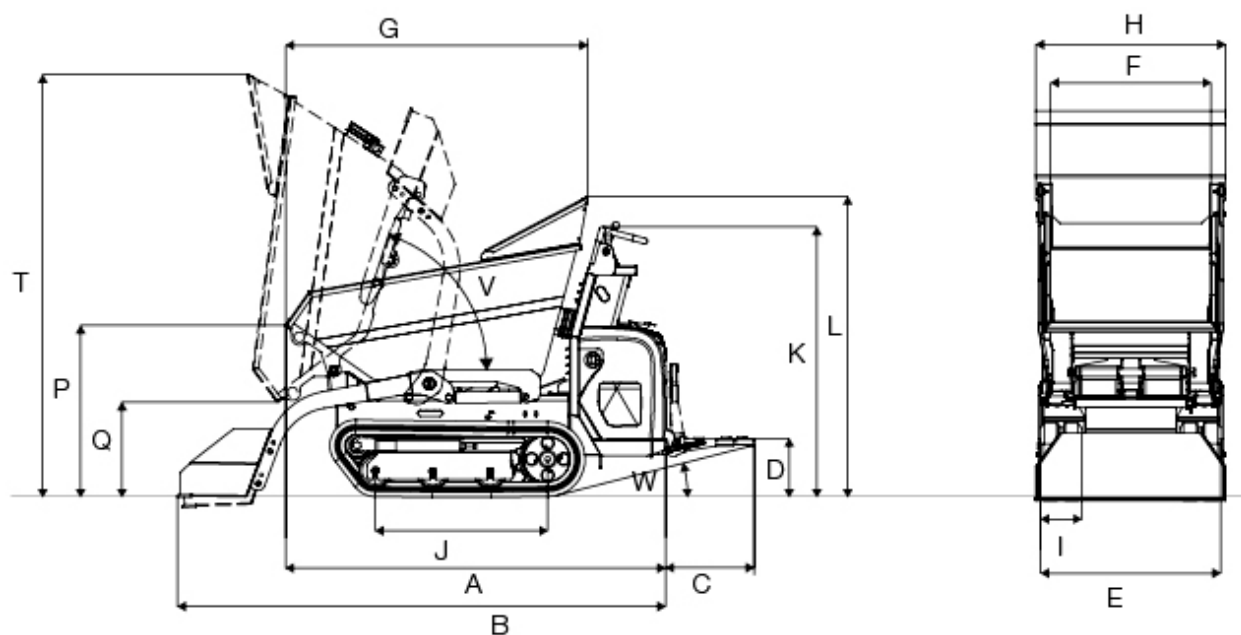
### Рабочие параметры

Транспортный вес - бензин	460 кг
Транспортный вес - дизель	510 кг
Грузоподъемность макс.	800 кг
объем ковша до краёв	334 л
объем ковша с горкой	387 л
Д x Ш x В *	1,660 x 790 x 1,203 мм

### Параметры двигателя

Мощность двигателя Бензин	6,8 кВт
Мощность двигателя Дизель	7,4 кВт
при числе оборотов	3.600 1/мин
Скорость передвижения макс.	4,2 км/ч
Преодолеваемый уклон	30 %

\* Версия с кузовом с фронтальной выгрузкой

**Размеры**


A	Длина	1.660 мм
B	Длина	2.132 мм
C	Длина	388 мм
D	Высота	257 мм
E	Ширина	790 мм
F	Ширина ковша	750 мм
G	Длина ковша	1.320 мм
H	Ширина	830 мм
I	Ширина гусеницы	180 мм
J	Длина	753 мм
K	Высота	1.203 мм
L	Высота	1.322 мм
P	Высота	750 мм



Q	Высота разгрузки	420 мм
T	Высота	1.750 мм
V	Угол опрокидывания	72 °
W	Преодолеваемый уклон	14 °
X	Ширина	446 мм
Y	Дорожный просвет	110 мм

**Примечание**

Обратите внимание, что доступность различных видов оборудования может варьироваться в зависимости от страны, в которой находится заказчик. Вполне возможно, что определенная информация или выпускаемый продукт могут быть недоступны в вашей стране. Более точная информация о мощности двигателя приведена в руководстве по эксплуатации; фактическая отдаваемая мощность может изменяться в зависимости от условий эксплуатации.

За исключением ошибок и пропусков. Изображения.

Copyright © 2014 Wacker Neuson SE.