



DT12

Гусеничные думперы грузоподъемностью 1-3 т



Везде на своем месте: DT12.

Гусеничный думпер DT12 компании Wacker Neuson – это идеальный транспорт для всех видов грунта, таких как гравий, песок, болотистая или скалистая местность. Система охлаждения, оптимально настроенная для данной машины, гарантирует возможность применения также и в зонах с повышенными температурами.

- Простота и удобство управления благодаря гидростатическому приводу ходовой части.
- Прочная конструкция ходовой части рассчитана на длительный срок службы и малый износ.
- Цельная крышка капота и оптимальное расположение точек сервисного обслуживания упрощают процедуру ежедневного обслуживания.
- Резиновые гусеницы и оптимальное распределение веса уменьшают давление на грунт и предотвращают повреждение чувствительных поверхностей.
- В качестве опции доступны механизм самозагрузки и кузов с высокой выгрузкой.



Технические характеристики

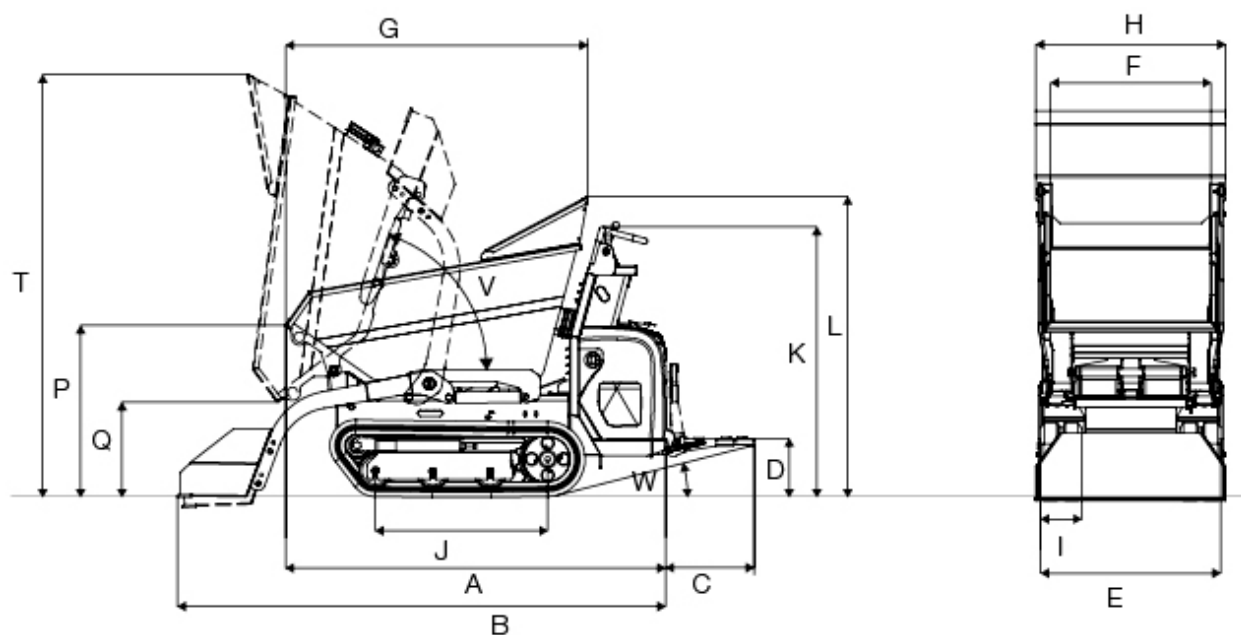
Рабочие параметры

Транспортный вес Дизель	650 кг
Грузоподъемность макс.	1.200 кг
объем ковша до краёв	393 л
объем ковша с горкой*	440 л
Д x Ш x В	1,823 x 790 x 1,303 мм

Параметры двигателя

Мощность двигателя Дизель	11 кВт
при числе оборотов	3.200 1/мин
Скорость передвижения Дизель	4 км/ч
Преодолеваемый уклон	62 %

* Версия с кузовом с высокой выгрузкой и системой самозагрузки

Размеры


A	Длина	1.823 мм
B	Длина	2.277 мм
C	Длина	393 мм
D	Высота	265 мм
E	Ширина	790 мм
F	Ширина ковша	750 мм
G	Длина ковша	1.357 мм
H	Ширина	830 мм
I	Ширина гусеницы	180 мм
J	Длина	875 мм
K	Высота	1.303 мм
L	Высота	1.452 мм
P	Высота	812 мм



Q	Высота разгрузки	460 мм
T	Высота	1.950 мм
V	Угол опрокидывания	70 °
W	Преодолеваемый уклон	14 °
X	Ширина	446 мм
Y	Дорожный просвет	160 мм

Примечание

Обратите внимание, что доступность различных видов оборудования может варьироваться в зависимости от страны, в которой находится заказчик. Вполне возможно, что определенная информация или выпускаемый продукт могут быть недоступны в вашей стране. Более точная информация о мощности двигателя приведена в руководстве по эксплуатации; фактическая отдаваемая мощность может изменяться в зависимости от условий эксплуатации.

За исключением ошибок и пропусков. Изображения.

Copyright © 2014 Wacker Neuson SE.