



DT15

Гусеничные думперы грузоподъемностью 1-3 т



Максимальная производительность: DT15

Гусеничный думпер DT15 компании Wacker Neuson – это идеальный транспорт для всех видов грунта, таких как гравий, песок, болотистая или скалистая местность. Цельная крышка капота и оптимальное расположение точек сервисного обслуживания упрощают процедуру ежедневного обслуживания.

- Простота и удобство управления благодаря гидростатическому приводу ходовой части.
- Rops-балка для защиты при опрокидывании складывается для прохода через низкие проемы.
- Низкое расположение центра тяжести повышает устойчивость и гарантирует преодоление уклона до 62 %.
- Дополнительная гидравлическая система в стандартном исполнении для подключения дополнительного оборудования, например: бетономешалка, ручные молотки и т. д.
- Надежные и прочные кузова, гидравлический механизм загрузки, например: кузов с выгрузкой вперед, кузов с высокой выгрузкой, платформа с разгрузкой на 3 стороны, возможна также установка бетономешалки с гидравлическим приводом.



Технические характеристики

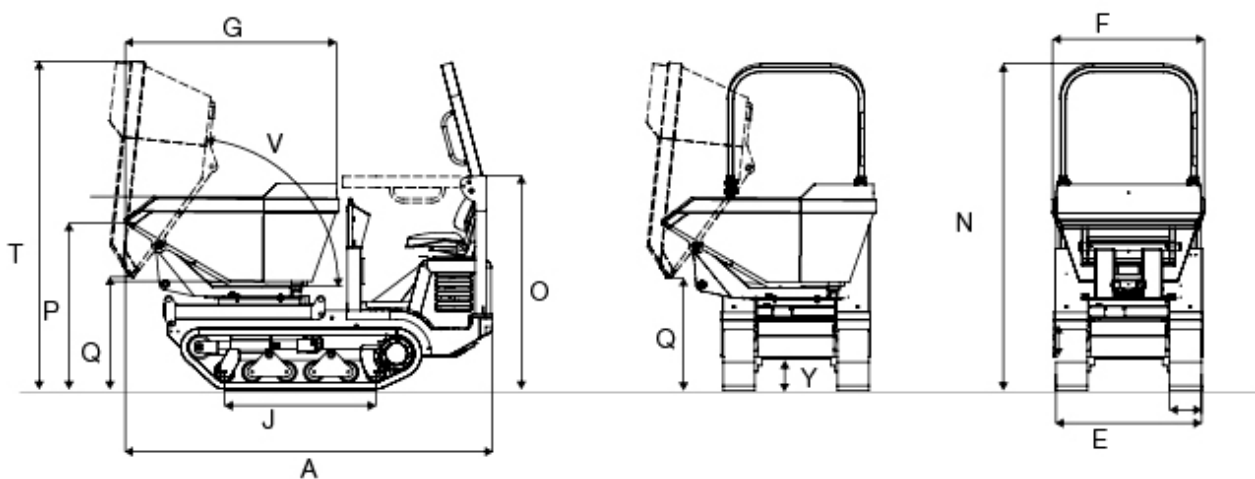
Рабочие параметры

Транспортный вес - дизель	1.040 кг
Грузоподъемность макс.	1.500 кг
объем ковша до краёв	632 л
объем ковша с горкой	760 л
Д x Ш x В	2,674 x 1,102 x 2,372 мм

Параметры двигателя

Мощность двигателя Дизель	15 кВт
при числе оборотов	3.200 1/мин
Скорость передвижения - дизель	7,5 км/ч
Преодолеваемый уклон	62 %

* Версия с кузовом с фронтальной выгрузкой

Размеры


A	Длина	2.674 мм
E	Ширина	1.060 мм
F	Ширина ковша	1.102 мм
G	Длина ковша	1.537 мм
I	Ширина гусеницы	230 мм
J	Длина	1.100 мм
N	Высота	2.372 мм
O	Высота	1.552 мм
P	Высота	1.205 мм
Q	Высота разгрузки	810 мм
T	Высота	2.380 мм
V	Угол опрокидывания	84 °
Y	Дорожный просвет	224 мм



**WACKER
NEUSON**

Примечание

Обратите внимание, что доступность различных видов оборудования может варьироваться в зависимости от страны, в которой находится заказчик. Вполне возможно, что определенная информация или выпускаемый продукт могут быть недоступны в вашей стране. Более точная информация о мощности двигателя приведена в руководстве по эксплуатации; фактическая отдаваемая мощность может изменяться в зависимости от условий эксплуатации.

За исключением ошибок и пропусков. Изображения.

Copyright © 2014 Wacker Neuson SE.