



DT25

Гусеничные думперы грузоподъемностью 1-3 т



Тонны преимуществ – DT25.

Управление полностью гидростатическим приводом ходовой части гусеничного думпера DT25 компании Wacker Neuson осуществляется с помощью джойстика, а ROPS- балку можно сложить для прохода через низкие проемы. Низко расположенный центр тяжести повышает устойчивость и гарантирует преодоление уклона до 70 %.

- Поворотное место управления с возможностью логического переключения направления движения повышает производительность и уменьшает повреждение грунта.
- Цельная крышка капота и оптимальное расположение точек сервисного обслуживания упрощают процедуру ежедневного обслуживания.
- Поворотное место управления, позволяет не разворачивать машину (включая логическое переключение направления движения), повышает производительность за счет ускорения рабочих циклов, а также уменьшает повреждения грунта.



Технические характеристики

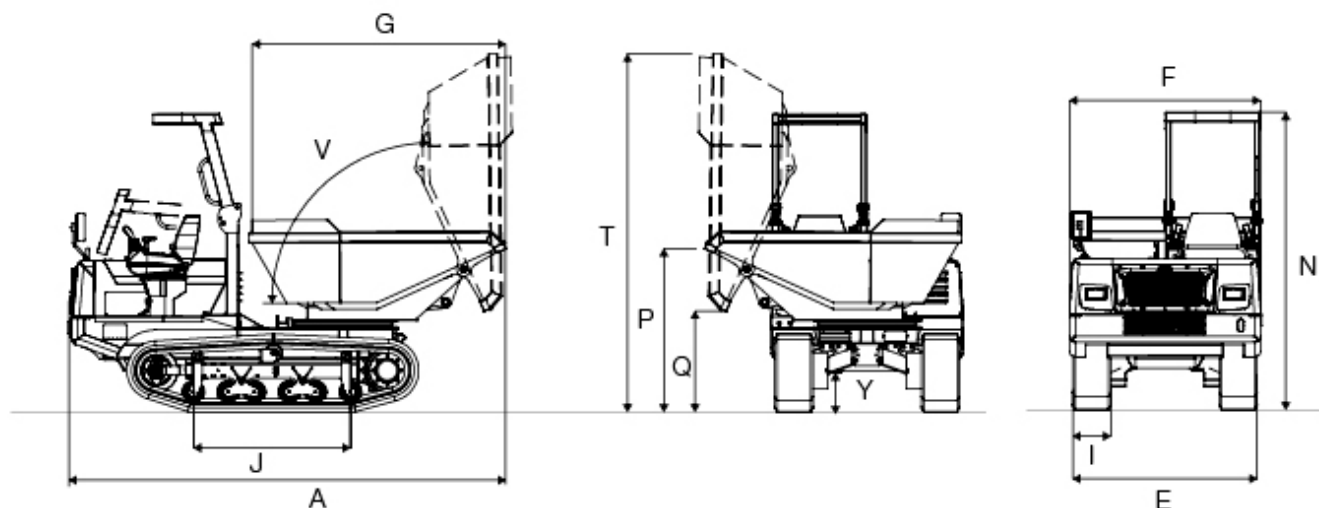
Рабочие параметры

Транспортный вес Дизель	2.730 кг
Грузоподъемность макс.	2.500 кг
объем ковша до краёв	1.125 л
объем ковша с горкой	1.500 л
Д x Ш x В	3,692 x 1,550 x 2,500 мм

Параметры двигателя

Мощность двигателя Дизель	33 кВт
при числе оборотов	2.600 1/мин
Скорость передвижения Дизель	11 км/ч
Преодолеваемый уклон	70 %

* Версия с кузовом с фронтальной выгрузкой

Размеры


A	Длина	3.692 мм
E	Ширина	1.550 мм
F	Ширина ковша	1.532 мм
G	Длина ковша	2.122 мм
I	Ширина гусеницы	320 мм
J	Длина	1.319 мм
N	Высота	2.500 мм
O	Высота	1.870 мм
P	Высота	1.520 мм
Q	Высота разгрузки	848 мм
T	Высота	3.000 мм
V	Угол опрокидывания	90 °
Y	Дорожный просвет	349 мм



**WACKER
NEUSON**

Примечание

Обратите внимание, что доступность различных видов оборудования может варьироваться в зависимости от страны, в которой находится заказчик. Вполне возможно, что определенная информация или выпускаемый продукт могут быть недоступны в вашей стране. Более точная информация о мощности двигателя приведена в руководстве по эксплуатации; фактическая отдаваемая мощность может изменяться в зависимости от условий эксплуатации.

За исключением ошибок и пропусков. Изображения.

Copyright © 2014 Wacker Neuson SE.