



EZ17

Компактные экскаваторы с нулевым выносом задней части < 6 т



Компактность наивысшего качества: EZ17

Модель EZ17 компактного экскаватора имеет лучшие характеристики в своем классе. Крупнолитражный дизельный двигатель в сочетании с LUDV (системой измерения нагрузки) и новой системой охлаждения обеспечивает высокую производительность и эффективность. Компактная и прочная конструкция обеспечивает длительный срок службы. Модель EZ17 гарантирует полный обзор на 360° (вверх и вниз) и обеспечивает чрезвычайно широкое поле зрения.

- Модель с нулевым свесом и с лучшими характеристиками в своем классе, крупнолитражным дизельным двигателем и LUDV (системой измерения нагрузки).
- Нулевой свес поворотной платформы для работы в условиях ограниченного пространства.
- Новая система охлаждения обеспечивает высокую производительность при высокой температуре окружающей среды до 45 °С.
- Компактная и прочная конструкция продлевает срок службы.
- Чрезвычайно широкое поле зрения через верхнее окно.



Технические характеристики

Рабочие параметры

Транспортный вес мин.	1.595 кг
Рабочая масса мин.	1.725 кг
Разрывное усилие макс.	8,39 кН
Усилие подъема макс.	1.876 даН
Глубина черпания	2.330 мм
Высота разгрузки макс.	2.440 мм
Радиус черпания	3.900 мм
Д x Ш x В	3,585 x 990 x 2,360 мм

Параметры двигателя

Изготовитель двигателя	Yanmar
Тип двигателя	3TNV76
двигатель	Трехцилиндровый дизельный двигатель с водяным охлаждением
Рабочий объем	1.116 см ³
Число оборотов	2.200 1/мин
Мощность двигателя производительность согласно ISO	13,4 кВт
аккумулятор	30 Ач
Объем бака	22 л

Гидравлическая установка

Рабочий насос	Двойной насос переменной мощности и двойной шестеренчатый насос
Производительность подачи	39,6 л/мин
Рабочее давление для рабочей и тяговой гидравлики	240 бар
Рабочее давление Поворотный механизм	150 бар
гидравлический бак	21 л

комплект колес

Скорость передвижения макс.	4,8 км/ч
Преодолеваемый уклон	58 %
Ширина гусеницы	230 мм



Дорожный просвет

160 мм

Отвальный щит

Ширина

1.300 мм

Высота

230 мм

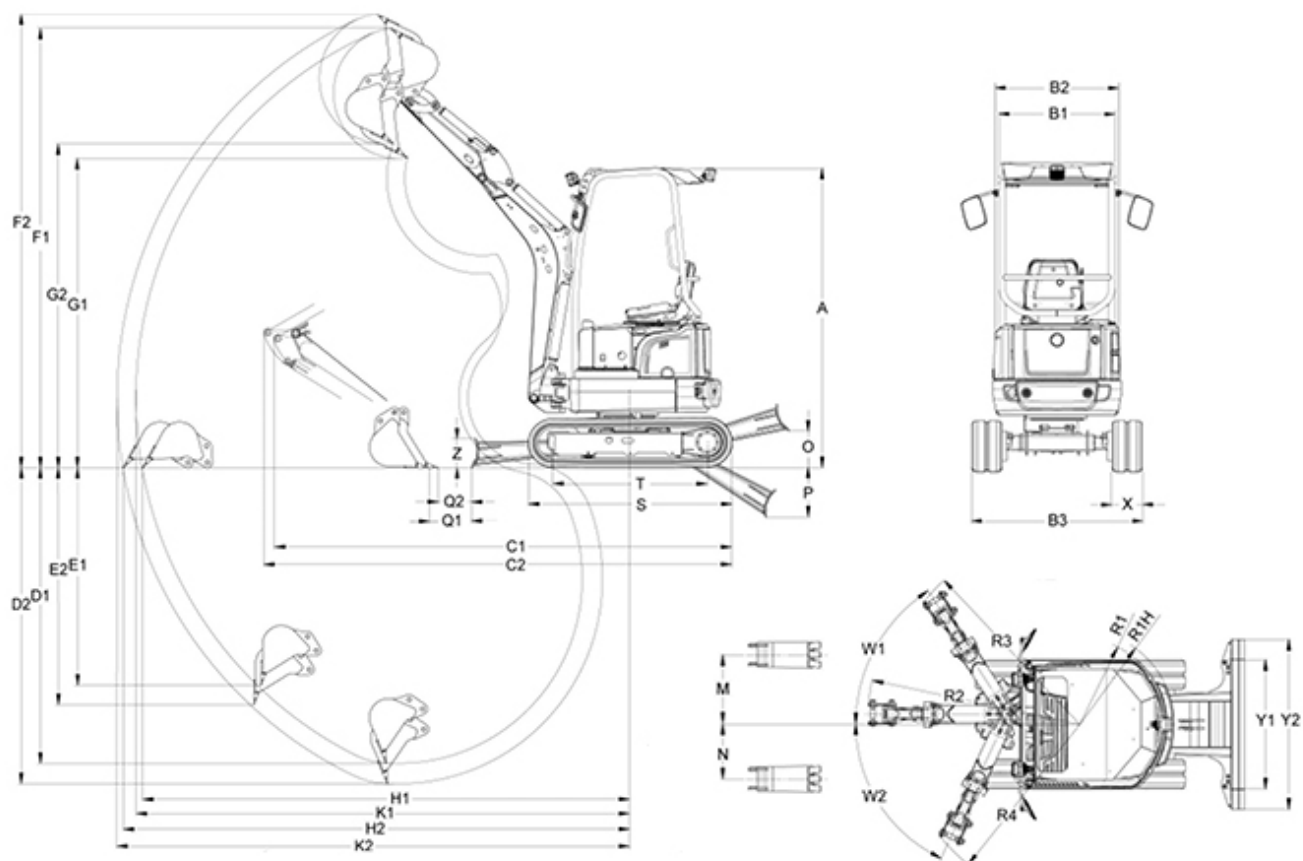
Уровень шума

уровень шума (L_{WA}) в соответствии с 2000/14/ЕС

93 дБ(А)

Кабина - уровень звукового давления L_{pA} в соответствии с ISO 6394

79 дБ(А)

Размеры


A	Высота	2.360 мм
B1	Ширина	885 мм
B2	Ширина	980 мм
B3	Ширина	990 мм
C1	Транспортировочная длина	3.585 мм
C2	Транспортировочная длина	3.550 мм
D1	Глубина черпания	2.330 мм
D2	Глубина черпания	2.490 мм
E1	Глубина копания	1.715 мм
E2	Глубина копания	1.865 мм
F1	Высота копания	3.465 мм
F2	Высота копания	3.580 мм
G1	Высота разгрузки	2.440 мм



G2	Высота разгрузки	2.550 мм
K1	Радиус черпания	3.900 мм
K2	Радиус черпания	4.050 мм
H1	Радиус действия	3.850 мм
H2	Радиус действия	4.000 мм
R1	Радиус поворота задней части	650 мм
M	Перемещение стрелы	535 мм
N	Перемещение стрелы	425 мм
O	Высота подъема	390 мм
P	Глубина копания	275 мм
S	Длина	1.605 мм
W1	Угол поворота	57 °
W2	Угол поворота	65 °
Y1	Ширина	990 мм
Q1	Расстояние	332 мм
Q2	Расстояние	260 мм
R2	Радиус поворота стрелы	1.625 мм
R3	Радиус поворота стрелы	1.515 мм
R4	Радиус поворота стрелы	1.370 мм
T	Длина	1.225 мм
X	Ширина гусеницы	230 мм
Y2	Ширина	1.300 мм
Z	Высота	230 мм

Примечание

Обратите внимание, что доступность различных видов оборудования может варьироваться в зависимости от страны, в которой находится заказчик. Вполне возможно, что определенная информация или выпускаемый продукт могут быть недоступны в вашей стране. Более точная информация о мощности двигателя приведена в руководстве по эксплуатации; фактическая отдаваемая мощность может изменяться в зависимости от условий эксплуатации.

За исключением ошибок и пропусков. Изображения.

Copyright © 2014 Wacker Neuson SE.