



EZ28

Компактные экскаваторы с нулевым выносом задней части < 6 т



Конструкция для чемпионов: EZ28

Компактный экскаватор EZ28 сочетает в себе преимущества экскаватора с нулевым свесом и хорошо спроектированной кабины. Инновационный механизм лобового стекла, благодаря которому легко проветрить кабину, управление при помощи джойстика, широкий вход в кабину, а также расположение элементов управления и индикации модели EZ28 идеально приспособлены к требованиям Вашего рабочего места, обеспечивая его эргономичность.

- Кабина с измененной конструкцией модели EZ28 эргономична и просторна.
- Инновационная система открывания лобового стекла обеспечивает простоту проветривания и общения.
- Новый модульный рычаг управления: все элементы находятся в пределах досягаемости и имеют четкое расположение.
- Нулевой свес поворотной платформы для работы в условиях ограниченного пространства.
- Опциональная система обеспечения вертикальности копания (VDS) и EASY LOCK.



Технические характеристики

Рабочие параметры

Транспортный вес мин.	2.575 кг
Рабочая масса мин.	2.735 кг
Разрывное усилие макс.	16,61 кН
Усилие подъема макс.	2.766 даН
Глубина черпания	2.544 мм
Высота разгрузки макс.	2.840 мм
Радиус черпания	4.613 мм
Д x Ш x В	4,255 x 1,570 x 2,408 мм

Параметры двигателя

Изготовитель двигателя	Yanmar
Тип двигателя	3TNV76
двигатель	Трехцилиндровый дизельный двигатель с водяным охлаждением
Рабочий объем	1.115 см ³
Число оборотов	2.500 1/мин
Мощность двигателя Производительность согласно ISO	15,2 кВт
аккумулятор	44 Ач
Объем бака	35,2 л

Гидравлическая установка

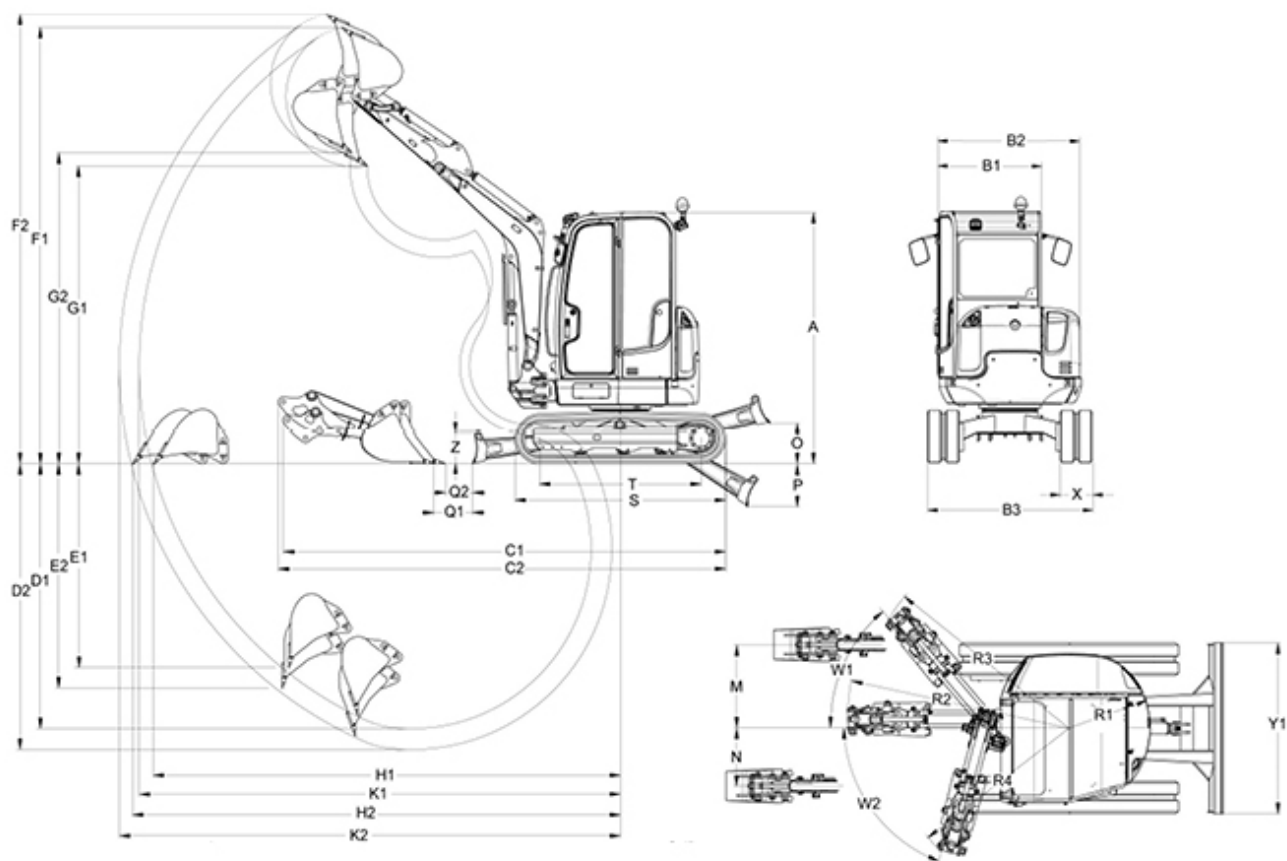
Рабочий насос	Двухпоточный двухшестеренчатый насос с переменной производительностью
Производительность подачи	89,4 л/мин
Рабочее давление для рабочей и тяговой гидравлики	225 бар
Рабочее давление Поворотный механизм	206 бар
гидравлический бак	26,5 л

комплект колес

Скорость передвижения макс.	3,8 км/ч
Преодолеваемый уклон	58 %
Ширина гусеницы	300 мм



Дорожный просвет	277 мм
Отвалный щит	
Ширина	1.570 мм
Высота	290 мм
Ход поршня макс., над уровнем земли	380 мм
Ход поршня макс., ниже уровня земли	419 мм
Уровень шума	
уровень шума (LwA) в соответствии с 2000/14/EC	93 дБ(А)

**Размеры**

A	Высота	2.405 мм
B1	Ширина	980 мм
B2	Ширина	1.340 мм
B3	Ширина	1.570 мм
C1	Транспортировочная длина	4.270 мм
C2	Транспортировочная длина	4.290 мм
D1	Глубина черпания	2.540 мм
D2	Глубина черпания	2.740 мм
E1	Глубина копания	1.960 мм
E2	Глубина копания	2.150 мм
F1	Высота копания	4.180 мм
F2	Высота копания	4.310 мм
G1	Высота разгрузки	2.850 мм



G2	Высота разгрузки	2.980 мм
K1	Радиус черпания	4.630 мм
K2	Радиус черпания	4.820 мм
H1	Радиус действия	4.490 мм
H2	Радиус действия	4.690 мм
R1	Радиус поворота задней части	760 мм
M	Перемещение стрелы	765 мм
N	Перемещение стрелы	535 мм
O	Высота подъема	390 мм
P	Глубина копания	410 мм
W1	Угол поворота	50 °
W2	Угол поворота	75 °
Q1	Расстояние	360 мм
Q2	Расстояние	265 мм
R2	Радиус поворота стрелы	2.080 мм
R3	Радиус поворота стрелы	1.960 мм
R4	Радиус поворота стрелы	1.660 мм
S	Длина	2.020 мм
T	Длина	1.550 мм
X	Ширина гусеницы	300 мм
Y1	Ширина	1.570 мм
Z	Высота	300 мм

Примечание

Обратите внимание, что доступность различных видов оборудования может варьироваться в зависимости от страны, в которой находится заказчик. Вполне возможно, что определенная информация или выпускаемый продукт могут быть недоступны в вашей стране. Более точная информация о мощности двигателя приведена в руководстве по эксплуатации; фактическая отдаваемая мощность может изменяться в зависимости от условий эксплуатации.

За исключением ошибок и пропусков. Изображения.

Copyright © 2014 Wacker Neuson SE.