



EZ38

Компактные экскаваторы с нулевым выносом задней части < 6 т



EZ38 – расширяет границы рабочего пространства.

Уникальность моделей экскаваторов с нулевым выносом задней части дополняется высоким удобством внутренней планировки кабины. Благодаря полностью измененной внутренней планировке кабины и модифицированной гидравлической системе, Вы убедитесь в незаменимости новых моделей экскаваторов EZ на строительной площадке.

- Закрытая и открытая кабины впечатляют эргономичным дизайном, обеспечивающим комфорт, точность маневров и высокую производительность.
- Мощный дизельный двигатель и эффективная гидравлическая система позволяют работать на полную мощность при температуре окружающей среды до 45 °С.
- Благодаря небольшим размерам и прочной конструкции, новые модели EZ отличаются чрезвычайной маневренностью и компактностью, а также долгим сроком службы.
- Максимальные возможности подключения дополнительного оборудования – до 3-х вспомогательных контуров управления.
- Опционально: Система Вертикального Копания (VDS) и система Easy Lock



Технические характеристики

EZ38

Рабочие параметры

Транспортный вес мин.	3.580 кг
Рабочая масса мин.	3.755 кг
Разрывное усилие макс.	23,31 кН
Усилие подъема макс.	3.516 даН
Глубина черпания	3.110 мм
Высота разгрузки макс.	3.220 мм
Радиус черпания	5.300 мм
Д x Ш x В	4 800 x 1 740 x 2 500 мм

Параметры двигателя

Изготовитель двигателя	Yanmar
Тип двигателя	3TNV88
двигатель	3-цилиндровый дизельный двигатель с водяным охлаждением
Рабочий объем	1.642 см ³
Число оборотов	2.400 1/мин
Мощность двигателя в соотв. с ISO	21 кВт
аккумулятор	71 Ач
Объем бака	44 л

Гидравлическая установка

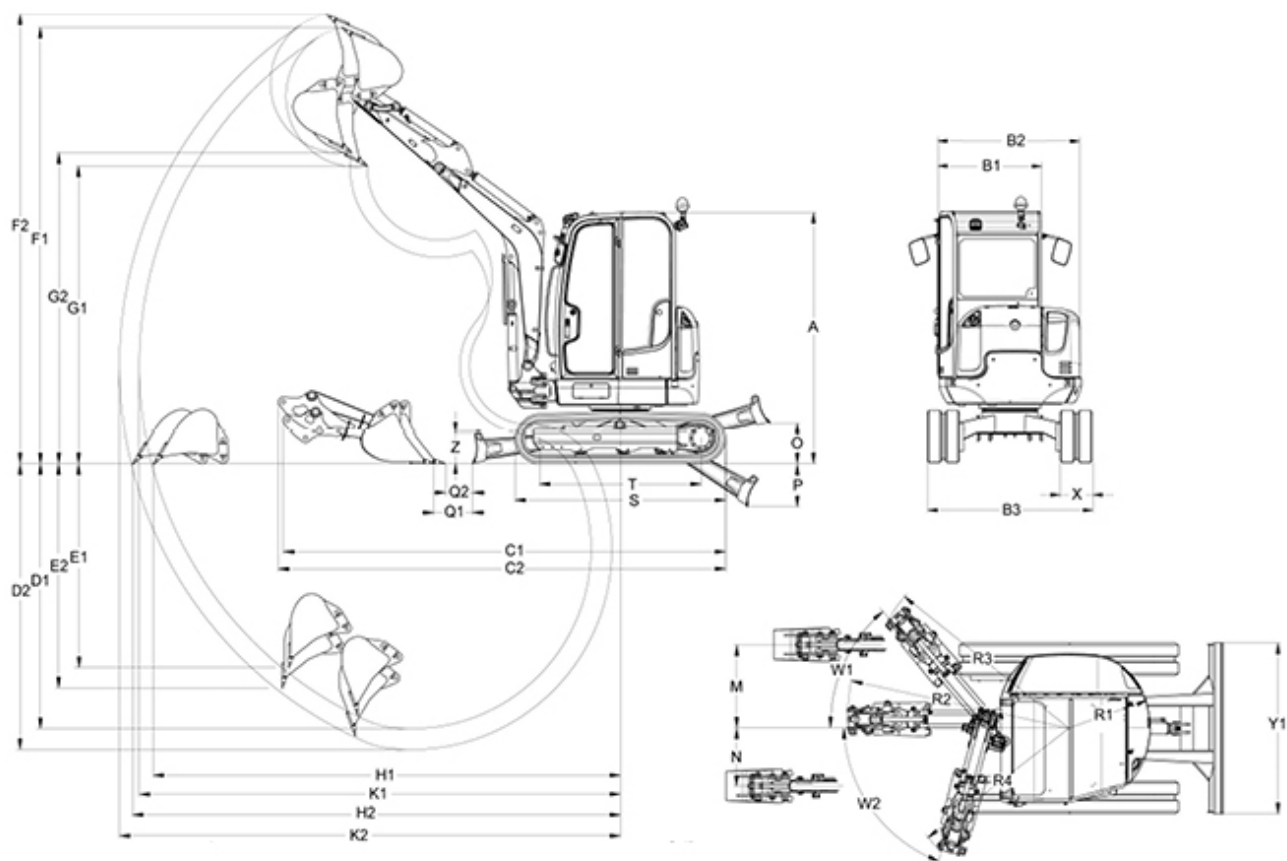
Рабочий насос	Двойной насос переменной мощности и двойной шестеренчатый насос
Производительность подачи	117,6 л/мин
Рабочее давление для рабочей и тяговой гидравлики	240 бар
Рабочее давление Поворотный механизм	210 бар
гидравлический бак	38,5 л

комплект колес

Скорость передвижения макс.	4,6 км/ч
Преодолеваемый уклон	58 %
Ширина гусеницы	300 мм



Дорожный просвет	280 мм
Отвалный щит	
Ширина	1.740 мм
Высота	345 мм
Ход поршня макс., над уровнем земли	390 мм
Ход поршня макс., ниже уровня земли	450 мм
Уровень шума	
уровень шума (LwA) в соотв. с 2000/14/EC	95 дБ(А)
Кабина - уровень звукового давления LpA в соотв. с ISO 6394	77 дБ(А)

Размеры


A	Высота	2.500 мм
B1	Ширина	990 мм
B2	Ширина	1.600 мм
B3	Ширина	1.740 мм
C1	Транспортировочная длина	4.800 мм
C2	Транспортировочная длина	4.825 мм
D1	Глубина черпания	3.110 мм
D2	Глубина черпания	3.360 мм
E1	Глубина копания	2.385 мм
E2	Глубина копания	2.625 мм
F1	Высота копания	4.530 мм
F2	Высота копания	4.660 мм
G1	Высота разгрузки	3.320 мм



G2	Высота разгрузки	3.445 мм
K1	Радиус черпания	5.300 мм
K2	Радиус черпания	5.535 мм
H1	Радиус действия	5.190 мм
H2	Радиус действия	5.430 мм
R1	Радиус поворота задней части	870 мм
M	Перемещение стрелы	740 мм
N	Перемещение стрелы	590 мм
O	Высота подъема	380 мм
P	Глубина копания	460 мм
W1	Угол поворота	55 °
W2	Угол поворота	70 °
Q1	Расстояние	260 мм
Q2	Расстояние	120 мм
R2	Радиус поворота стрелы	2.380 мм
R3	Радиус поворота стрелы	2.220 мм
R4	Радиус поворота стрелы	1.985 мм
S	Длина	2.060 мм
T	Длина	1.605 мм
X	Ширина гусеницы	300 мм
Y1	Ширина	1.740 мм
Z	Высота	355 мм

Примечание

Обратите внимание, что доступность различных видов оборудования может варьироваться в зависимости от страны, в которой находится заказчик. Вполне возможно, что определенная информация или выпускаемый продукт могут быть недоступны в вашей стране. Более точная информация о мощности двигателя приведена в руководстве по эксплуатации; фактическая отдаваемая мощность может изменяться в зависимости от условий эксплуатации.

За исключением ошибок и пропусков. Изображения.

Copyright © 2014 Wacker Neuson SE.